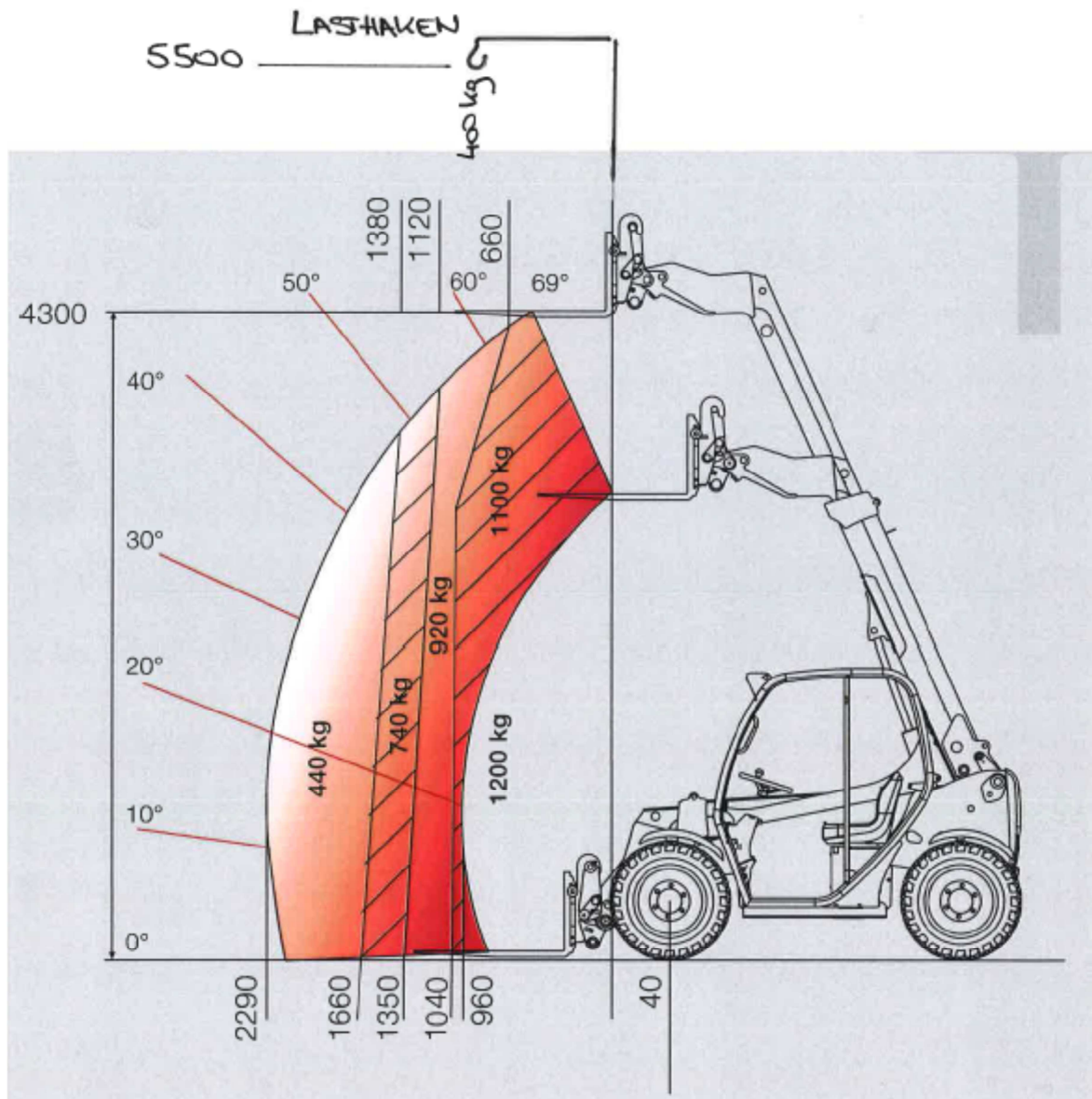


STAPLER für Hebearbeiten auf dem Aufbauplatz

Hubhöhe bis 5,50 m möglich

Hubkraft bis 1.200 kg



Vergünstigter Preis bei Vorbestellung bis 17.06.

Bima Bau Ges.m.b.H.

Ansprechpartner: Herr Georg Setti

Email office@bimabau.at

Tel.: 02254/754 19